

УТВЕРЖДАЮ:

Менеджер по Э и ТО ЗР

Должность

Дмитриков А.А.

Ф.И.О

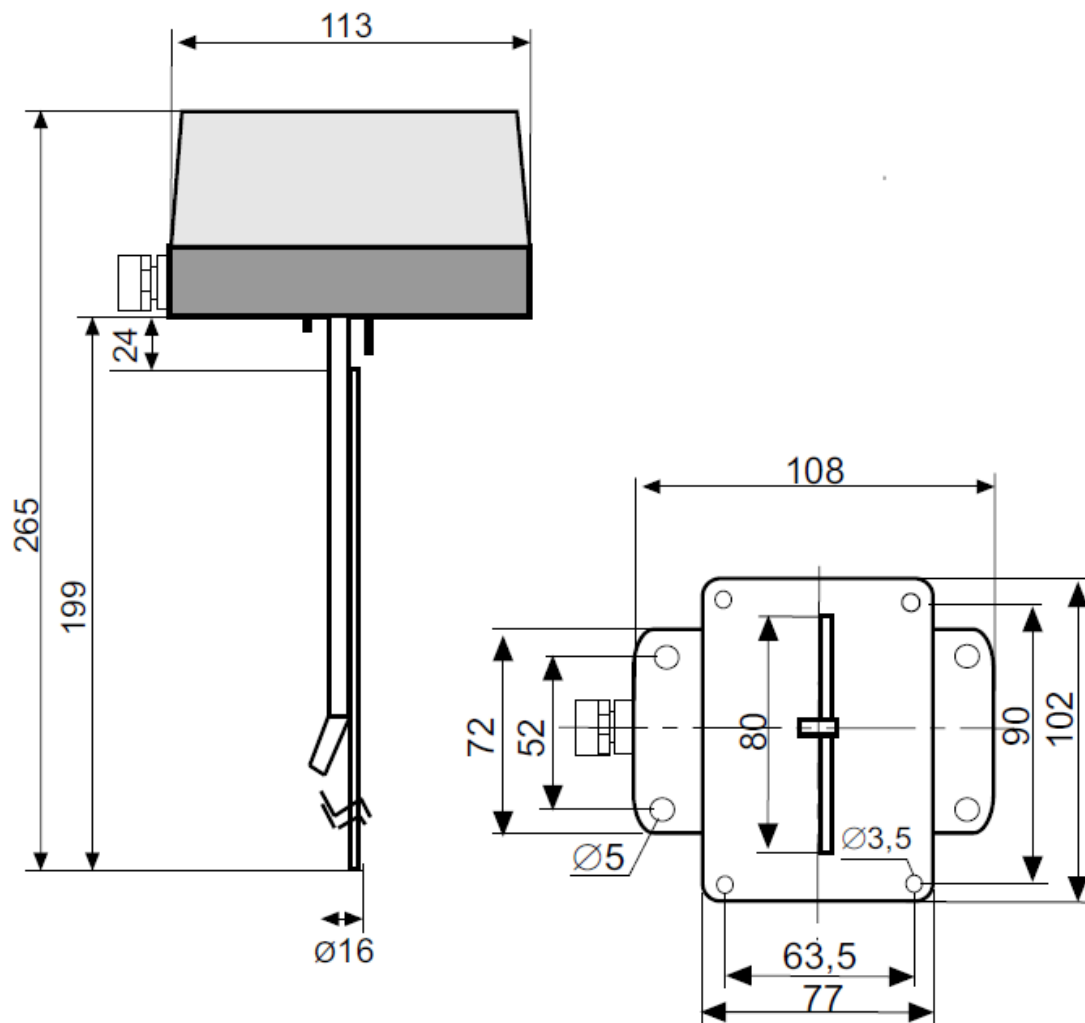
Подпись

«10» Декабря 2020 г.

Опросный лист на датчик -реле потока воздуха

Наименование	Значение
Назначение	используется в системах вентиляции для контроля потока воздуха. Таким образом организуется контроль нормальной работы вентилятора и его защита.
Температура окружающей среды	-20 - +50°C
Диапазон	2...8 м/с
Среда контроля	Газообразных, не под давлением, не агрессивных
Материал корпуса	Пластик ABS
Степень защиты корпуса	IP 54
Материал зонда	Нержавеющая сталь, V2A (1.4301)
Выход	Релейный выход, 1 плавающих переключающих контакта
Взрывозащита	II2G EEx ia IIC T6
Напряжение	15 VDC
Потребляемая мощность	100 mW
Коммутируемый ток	50 mA
Сертификат	ATEX 94/9/EC
Документация	Разрешение на применение Федеральной службы по экологическому, технологическому и атомному надзору; Руководство по эксплуатации

Габаритный чертеж реле потока воздуха



Инженер по КИПиА ЗР АО «КТК-Р»

Колесников А.А.